

Olajtüzelésű, közvetlen égésű légfűtő 40KW



Használati utasítás

Kedves felhasználó!

A készülék használata előtt figyelmesen olvassa el a kezelési útmutatót! Ne szerelje szét a készüléket. A szétszerelés károkat és személyi veszélyt okozhat. Az alábbi ajánlások betartása lehetővé teszi készülékünk biztonságos és hosszú távú használatát.

Köszönjük, hogy megvásárolta termékünket, kívánjuk, hogy elégedett legyen a használatával.

A maximális biztonságot és egyszerű kezelhetőséget nyújtó fűtőberendezés megbízható és nagy teljesítményű, gyorsan telepíthető és azonnal használható készülék. Bár használata egyszerű, működésének meg kell felelnie a jelen kézikönyvben meghatározott követelményeknek, valamint a használat helye szerinti területen érvényes egészségügyi és biztonsági előírásoknak.

Figyelem!

Javasoljuk, hogy munkavégzés közben mindig tartsa be az alapvető biztonsági szabályokat a tűz, az áramütés vagy a mechanikai sérülések elkerülése érdekében.

Kérjük, a készülék használata előtt figyelmesen olvassa el a használati útmutatót. Őrizze meg a használati útmutatót és a megfelelőségi nyilatkozatot.

A használati útmutatóban szereplő utasítások és ajánlások gondos betartása meghosszabbítja a berendezés élettartamát.

A fűtőberendezés biztonságos üzemeltetésének alapelvei

- Tartsa tisztán és rendben a gép munkaterületét. A rendetlenség vagy az éghető anyagok munkaterület közelében hagyása tüzet okozhat.
- Ne használja a fűtőberendezést poros helyeken vagy olyan helyiségekben, ahol gyúlékony anyagok gőzei lehetnek jelen. A fűtőberendezés működése során szikrák és tűz keletkezik, amelyek tüzet okozhatnak.
- A gyermekek nem tartózkodhatnak olyan szobában, ahol fűtés van.
- A készüléket gyermekek elől elzárva kell tartani.
- Ne közelítse meg a fűtőtest kimeneti nyílását működés közben, és tilos megérinteni a burkolatot. Ez égési sérülésekhez vezethet.
- Tilos a fűtőberendezés működése közben a forró levegő kivezető nyílása előtt állni.
- A fűtőberendezés működtetéséhez 0,82-0,85 g sűrűségű gázolajat vagy könnyű fűtőolajat használjon.
/ cm³. A rossz minőségű vagy túl sűrű fűtőolaj használata károsíthatja a fűtőberendezést.
- Az illékony üzemanyagok, például benzin, oldószerek vagy alkoholok használata kategorikusan tilos. Ezek az üzemanyagok robbanást vagy tüzet okozhatnak!

- A készüléket működés közben semmiképpen sem szabad javítani.
- Miután kikapcsolta a fűtőberendezést, várjon körülbelül 15 percet, amíg lehűl, mielőtt elmozdítja.
- Az üzemanyagot szállítás, szállítás vagy tárolás előtt le kell engedni a tartályból.

Elektromos biztonság

- A hálózati csatlakozónak illeszkednie kell a konnektorhoz, tilos mind a konnektort, mind a csatlakozót módosítani. Földelt adapterek nem engedélyezettek.
- A tápfeszültségnek meg kell felelnie a típustáblán feltüntetett feszültségnek.
- Az aljzatnak rendelkeznie kell egy reset-tűvel.
- Ne tegye ki a készüléket esőnek vagy nedvességnek. A berendezésbe kerülő víz növeli az áramütés veszélyét.
- Ne hordozza a készüléket a tápkábelnél fogva.
- Ne válassa le a készüléket a hálózatról a kábel meghúzásával.
- Védje a tápkábelt az éles szélektől, valamint az olajoktól és oldószerektől.
- Ha a hálózati kábel megsérült, cseréltesse ki egy erre felhatalmazott villanyszerelővel, ne javítsd meg.
- Ha hosszabbító kábelt kell használnia, győződjön meg arról, hogy a vezetékek keresztmetszete legalább kétszer akkora, mint a készülék tápkábele.
- Csatlakoztatás előtt győződjön meg arról, hogy a hosszabbító kábel rendelkezik egy működő reset-tűvel. A hosszabbító kábel földelés nélküli használata tilos.
- A hálózatot, amelyhez a fűtőberendezés csatlakozik, fel kell szerelni egy hibaáram-védelmi eszközzel (RDC).

Az emberek biztonsága

- A fűtőberendezés üzembe helyezésekor és működtetésekor fokozott óvatossággal járjon el.
- Ne indítsa el a fűtőberendezést gyógyszerek, köztük egyes fájdalomcsillapítók hatása alatt.
- A fűtőberendezést mozgáskorlátozott és korlátozott szellemi képességű személyek nem tudják működtetni.
- A fűtőberendezést csak olyan józan személyek kezelhetik, akik ismerik ezeket az utasításokat. Amennyiben a jelen kezelési útmutató megértése nehézségekbe ütközik, a készülék használata szigorúan tilos.
- A fűtőberendezés működése során egészségre káros gázok keletkeznek, többek között szén-dioxid, szén-monoxid, kén-oxid. A gázok felhalmozódása a helyiségben a

következőkhöz vezethet

súlyos mérgezés. Ezért tilos olyan helyiségben dolgozni, ahol a szellőzés nem hatékony. A tilalom be nem tartása súlyos mérgezéshez, szélsőséges esetben pedig halálhoz vezethet.

- Ha a mérgezés tünetei jelentkeznek, például: fejfájás, hányinger, hányás, gyengeség, azonnal kapcsolja ki a fűtést, és gyorsan hagyja el a helyiséget, majd forduljon orvoshoz. A helyiséget alaposan ki kell szellőztetni, majd a berendezést egy erre felhatalmazott szakembernek ellenőriznie kell.

- Tilos aeroszolos termékeket használni a fűtőberendezés működése közben, ez robbanást vagy tüzet okozhat!

- Poros helyiségekben tilos dolgozni, a por és a levegő keveréke erősen gyúlékony. A fűtőberendezés poros helyen történő használata robbanást okozhat.

- Kategorikusan tilos elzárni a fűtőberendezés be- és kimeneti nyílásait. Ez zavarja a folyamatot
égés, ami a káros anyagok fokozott termelését eredményezi.

- Ne használja a készüléket magas páratartalom mellett.

- Ne tankoljon a fűtőberendezés működése közben, feltétlenül ki kell kapcsolni a készüléket, ki kell húzni a dugót a konnektorból, és várni kell kb. 15 percet, amíg a készülék lehűl.

A fűtőberendezés biztonságos üzemeltetése

- A helyiségnek, amelyben a fűtőberendezést fűtik, hatékony és eredményes szellőzéssel kell rendelkeznie. Ellenkező esetben szén-monoxid-mérgezés léphet fel.

- Fejfájás és kísérő hányinger

- Gyengeség

- Szédülés

Ilyen tünetek esetén feltétlenül ki kell szellőztetni a helyiséget, ki kell kapcsolni a fűtést, és ellenőrizni kell a szellőzés megfelelő működését.

Konzultáljon orvosával is.

Szigorúan tilos olyan illékony üzemanyagokat használni, mint például:

- Benzin

- Hígítók

- Alkoholok

Az ilyen típusú üzemanyag használata károsítja a gépet, és robbanást vagy tüzet okozhat.

A tüzelőberendezések célja

A belső égésű fűtőtestek kizárólag nem lakóhelyiségekben, kiegészítő hőforrásként használhatók (nem használhatók fő fűtési célokra), pl. gyártócsarnokokban, műhelyekben vagy felújítási és építési munkálatok során. A helyiségeknek, amelyekben működik, rendelkezniük kell

hatékony és jól működő légkondicionálás. A fűtőberendezéseket csak az alábbiakban felsorolt megengedett működési feltételek mellett szabad használni. A készüléket csak a következőkhöz szabad használni

nem professzionális használatra. A jelen kézikönyvben nem leírt karbantartási és javítási tevékenységek bármilyen módosítása jogellenesnek minősül, és a garanciális jogok azonnali elvesztését vonja maga után.

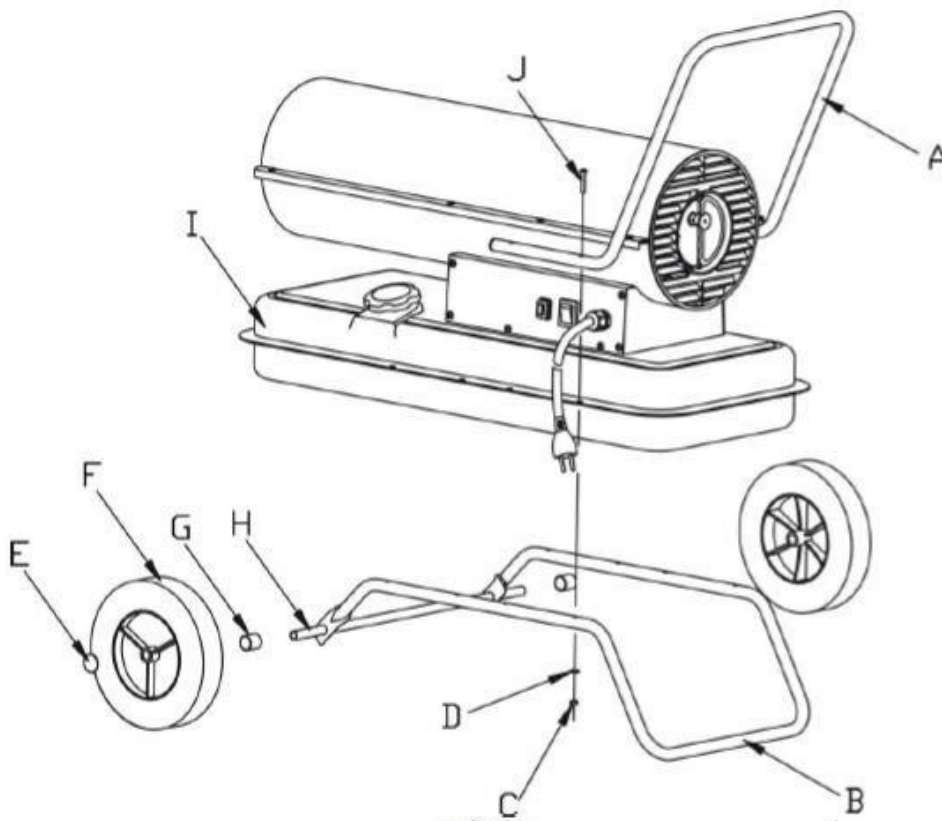
Elfogadható munkakörülmények

A készüléket csak olyan helyiségben szabad használni, ahol hatékony szellőzés van. Kerülje a nedves körülményeket. Ne hagyja a készüléket felügyelet nélkül futni!

Felkészülés a munkára

a) Vegye ki a fűtőberendezést a csomagolásából, és szerelje össze az alábbiak szerint

Az "A" és "B" keretet az "I" üzemanyagtartályhoz csavarozva rögzítse az alábbi ábrán látható módon. Ne feledje, hogy a "J" csavar mindkét csövön és a tartályon keresztül megy.

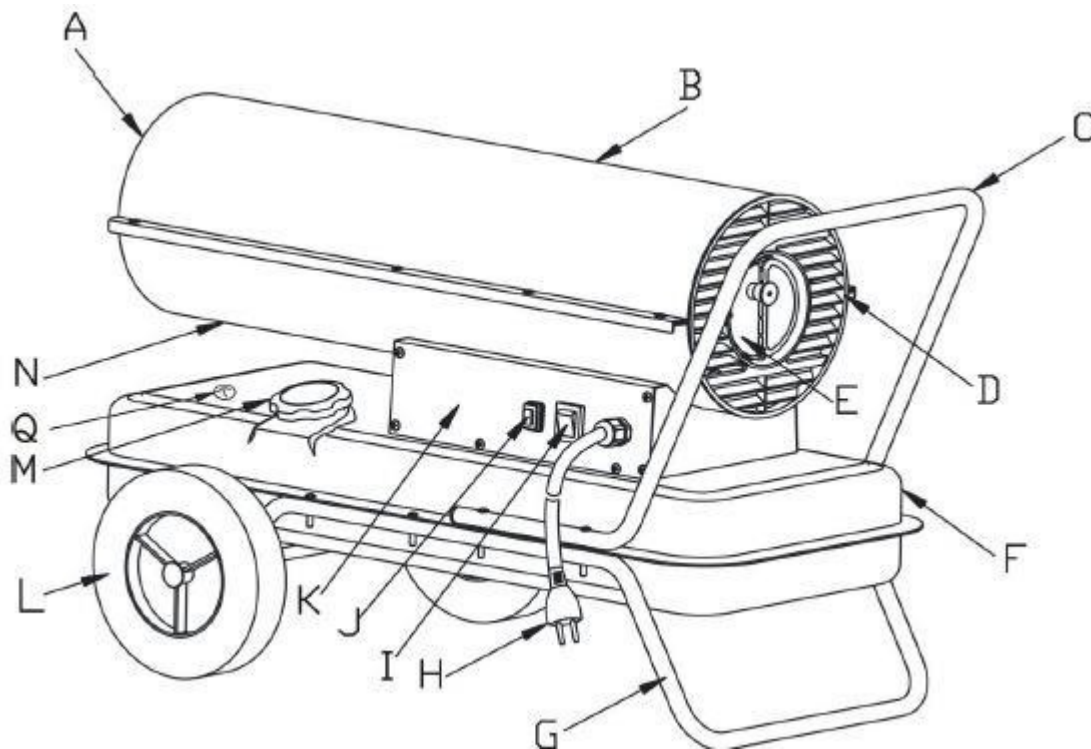


Ezután rögzítse az "F" kerekeket a "H" tengelyhez, ne feledje a "G" távtartót, és rögzítse az egészet az "E" elemmel.

b) Töltse fel a tartályt gázolajjal vagy könnyű fűtőolajjal. Megjegyzés: Az áramellátáshoz illékony üzemanyagok használata tilos. Tilos a motorolajok és a motorolajok használata szennyezett üzemanyagok. Ha az üzemanyag a bőrrel érintkezik, mossuk le meleg vízzel. szappanos vízzel. Vörösödés vagy elváltozás esetén figyelje a területet, forduljon orvosához.

Tankolásakor fokozott óvatossággal járjon el. Húzza ki a tápkábelt a hálózathoz. Tartsa szemmel az üzemanyagvezetékeket, nehogy szivárognak. Ha rendellenességeket észlel, ne kapcsolja be a fűtőberendezést. Soha ne tároljon üzemanyagot olyan helyiségben, ahol a fűtőberendezés üzemel.

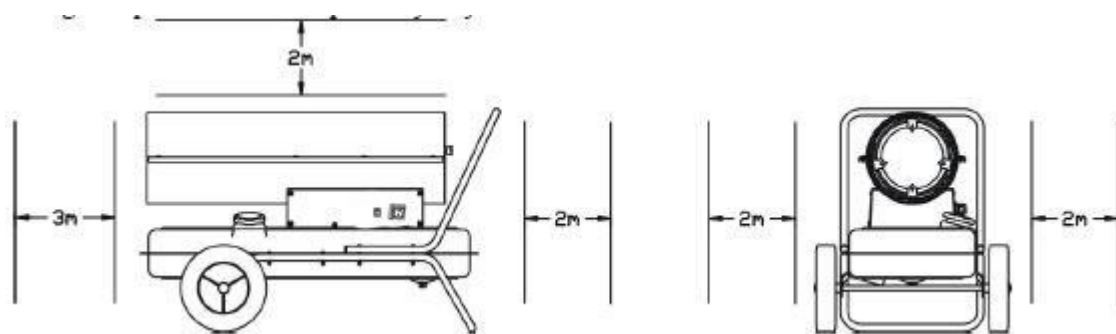
c) Csatlakoztassa a kiegészítő tápegységet egy konnektorhoz. Győződjön meg arról, hogy a hálózati feszültség megfelel a típustáblán feltüntetett hálózati feszültségnek. A konnektornak rendelkeznie kell egy visszaállító tükével. Ha a tápkábel vagy a dugó sérült, a készüléket tilos használni! A fűtőberendezést semmilyen körülmények között nem szabad bekapcsolni, ha bármelyik fedelet vagy bármelyik elemet eltávolították. A készülék belsejében magas feszültség, hőmérséklet és mozgó alkatrészek vannak. Mi a közvetlen az életet vagy az egészséget fenyegető veszély.



A. Forrólevegő-kivezetés B. Felső fedél C. Fogantyú D. Légbevezető fedél E. Motor
F ventilátor. Üzemanyagtartály G. Alsó keret H. Kiegészítő tápkábel I. Főkapcsoló J.
Indítókapcsoló K. Vezérlőpanel L. Kerék M Üzemanyagtartály kupak N. Alsó fedél Q.
Üzemanyagszint-jelző

A fűtés elindítása

A fűtőberendezést szilárd, sík padlóra kell helyezni. Biztosítsa, hogy a kimenő áram ne irányuljon emberek és éghető anyagok felé. A minimális távolságokat be kell tartani az alábbi ábrán látható.



Csatlakoztassa a fűtőberendezést a hálózathoz, és ellenőrizze a hálózati kábel és a dugó, valamint a hálózati aljzat állapotát.

- Kapcsolja a főkapcsolót "I / ON" állásba.
- Nyomja meg a start gombot, amíg el nem indul.
- A gyújtás után azonnal engedje fel a gombot.

Ellenőrizze a fűtőberendezés működését, és keressen szivárgásokat és szabálytalanságokat szabálytalan rezgések vagy zajok formájában. Soha ne hagyja felügyelet nélkül a fűtőberendezést.

A fűtőberendezés kikapcsolása

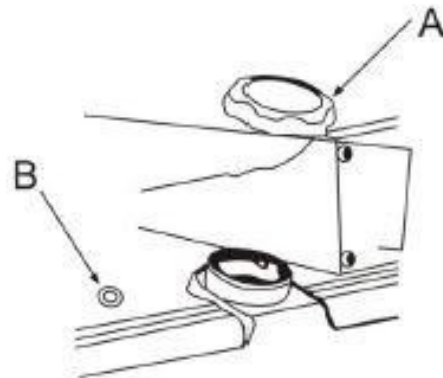
A fűtés kikapcsolásához kapcsolja a főkapcsolót a "0 / OFF" állásba. Ezután húzza ki a hálózati kábelt. Mielőtt elhagyja a készüléket, győződjön meg róla, hogy a láng teljesen kialudt.

FONTOS: A leállítás utáni mozdattal várjon, amíg teljesen kihűl. Ez az idő a környezeti hőmérséklettől függ, az átlagos idő 15-25 perc.

Üzemanyag-mérő (opcionális)

A fűtőberendezés üzemanyagtartálya a következőkkel van felszerelve az "A" üzemanyagtöltő kupaktól balra található "B" jelzőt. Tankoláskor megkönnyíti a megfelelő mennyiségű üzemanyag tankolását. Soha ne tankoljon a perem alatt.

Mindig addig tankoljon, amíg az üzemanyagszintmérőn a FULL (TELJES) érték nem jelenik meg. A biztonságos működés érdekében a fűtőberendezésnek a hőmérsékletváltozás függvényében teret kell biztosítani az üzemanyag tágulásához (tágulásához).

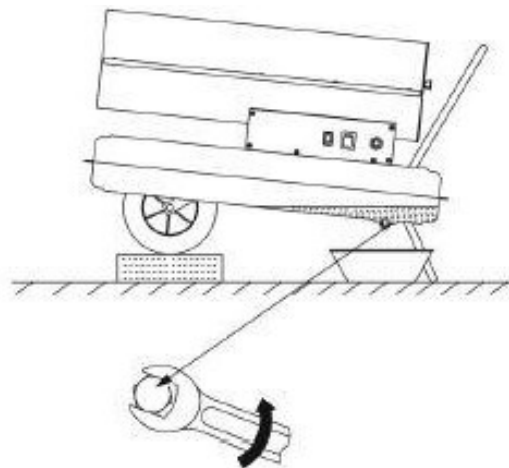


Szállítás és tárolás

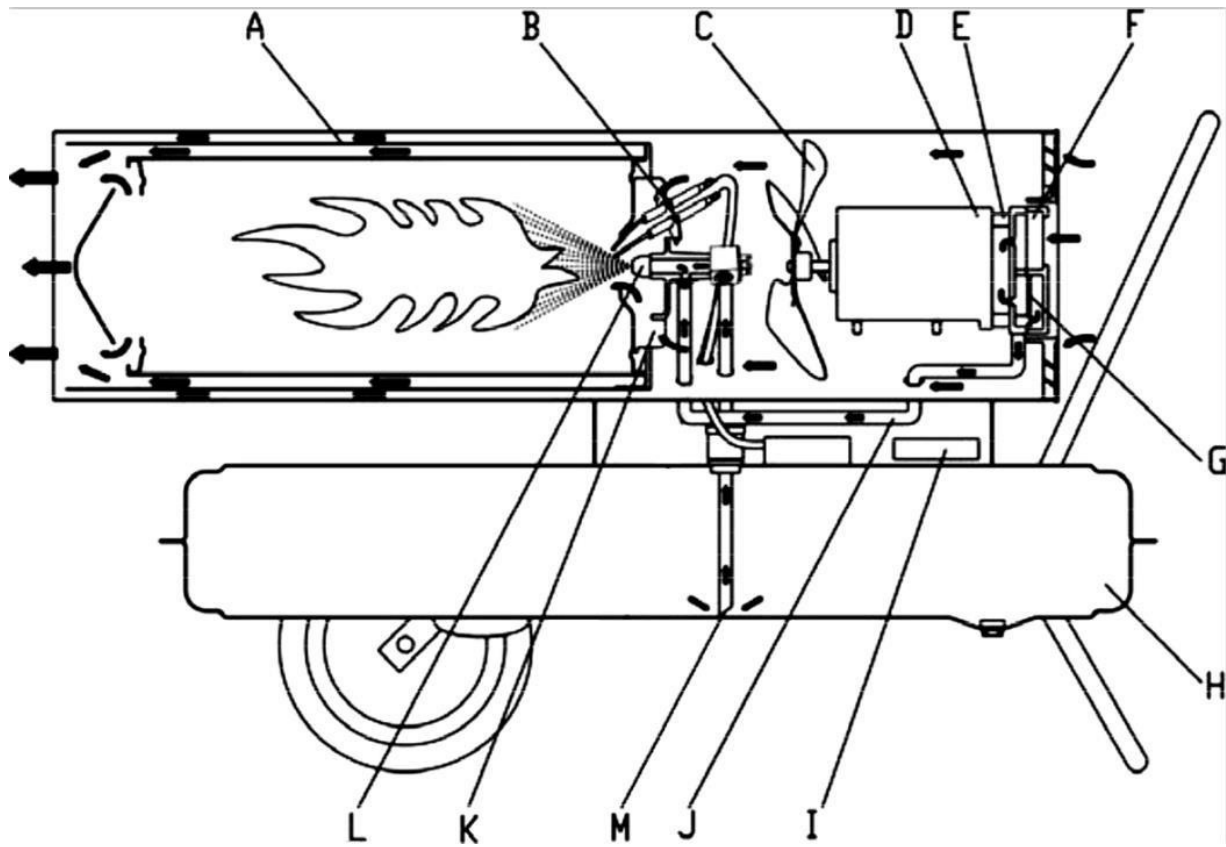
A fűtőtesteket száraz, lehetőleg állandó hőmérsékletű helyen kell tárolni.

Tárolás előtt ürítse ki az üzemanyagtartályt a tartály alján található leeresztő nyíláson keresztül. Az ábrán látható módon. Csavarja ki a töltőcsontot az üzemanyag leeresztésének felgyorsításához. Ezután csomagolja be a készüléket a gyári csomagolásba. A fűtőberendezést nem szabad olyan helyen tárolni, ahol élelmiszereket tárolnak.

Ha a fűtőberendezést szállítani kell, a tüzelőanyagot a folyékony tüzelőanyagok szállítására vonatkozó helyi előírásoknak megfelelően kell kiüríteni.



Belső felépítés



A. Égéstér B. Gyújtóelektródák C. Ventilátorlapátok D. Motor E. Szivattyú F. Szívószűrő G. Kipufogógázszűrő H. Üzemanyagtartály I. Szabályozó J. Levegőcső K. Lángstabilizátor L. Fúvóka M. Üzemanyag-bemeneti nyílás

Állítható termosztát (opcionális)

Egyes modellek hőmérséklet-szabályozással vannak felszerelve, amely egy további termosztáttal és hőmérsékletszabályozó gombbal érhető el. A bal oldali kijelzőn a környezeti hőmérséklet, míg a jobb oldali kijelzőn a beállított hőmérséklet látható. A gombot az óramutató járásával megegyező irányba forgatva növeli a fűtőberendezés által megcélzott hőmérsékletet, ha elérte, csökkenti a hőmérséklet fenntartásához szükséges teljesítményt.

Füstgázelszívás (opcionális)

Néhány modellnél a fűtőtest tetején van egy füstelvezető, amely elvezeti a kipufogógázok egy részét. Ebben az esetben a kipufogógázokat egy tűzálló cső segítségével kell a fűtött épületből kivezetni. Fontos ellenőrizni, hogy a csatlakozás tömör legyen.

Nem ajánlott a csöveket más helyiségeken keresztül vezetni. Annak érdekében, hogy minimálisra csökkentsük a cső és ezáltal a más helyiségek füstgázellátásának károsodásának lehetőségét.